



Tailor-made solutions engineered for you

A large, stylized version of the SERVINOX logo graphic, consisting of two overlapping, curved lines in shades of light blue and grey, forming a large circle around the central text.

**SERVINOX**



## Резервуарное оборудование

Предохранительные клапаны

CIP клапаны

Клапаны введения порошка

Донные клапаны

Пробоотборные клапаны





## Предохранительные клапаны

BOG  
HSV  
SHP  
BOGV  
XCHE





# Защитное оборудование

## Предохранительные клапаны типа BOG

### Характеристики:

- Клапан автономного давления и вакуумный клапан
- Диаметры : Ø40 мм, Ø65 мм, Ø100 мм, Ø150 мм
- Присоединения: сварные, хомутовые, вставные, фланцевые
- Калибровки в давлении и в вакууме от +/-2 мбар до +/-490 мбар

### Материалы

- Нерж. сталь 1.4404 (316L)





# Защитное оборудование

## Предохранительные клапаны типа HSV

### Характеристики:

- Клапан автономного давления и вакуумный клапан
- Диаметры : Ø100 мм, Ø150 мм, Ø250 мм, Ø320 мм, Ø450 мм
- Присоединения: сварные, фланцевые
- Калибровки в давлении и в вакууме от +/-2 мбар до +/-490 мбар

### Материалы

- Нерж. сталь 1.4403 (314L)





# Защитное оборудование

## Предохранительные клапаны типа SHP

### Характеристики:

- Клапан сброса автономного давления
- Диаметры : Ø08 мм, Ø13 мм, Ø25 мм, Ø40 мм
- Присоединения: хомутовые
- Калибровки в давлении от +500 бар до 8 бар

### Материалы

- Нерж. сталь 1.4404 (316L)





# Защитное оборудование

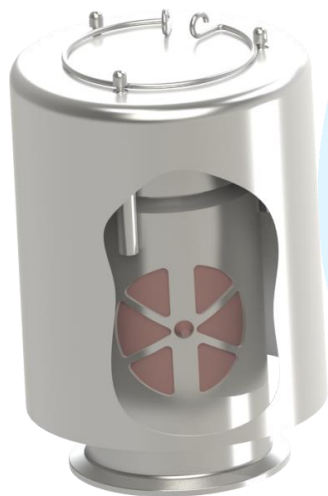
## Предохранительные клапаны типа BOGV

### Характеристики:

- Клапан автономного давления и вакуумный клапан
- Диаметры : Ø50 мм
- Присоединения: сварные, хомутовые, вставные, фланцевые
- Калибровка в давлении: +40 мбар
- Калибровка в вакууме: -1 мбар

### Материалы

- Нерж. сталь 1.4404 (316L)





# Защитное оборудование

## Закупоривающие клапаны

### Характеристики:

- Контроль брожения , давление, давление/вакуум, давление/герметизация, давление/вакуум/герметизация
- Диаметры : DN 25 м DN 40 (32 и 50 по запросу)
- Присоединения: вставные
- До 6 бар





# Защитное оборудование

SERVINOX

## Предохранительный клапан ХСНЕ

### Характеристики:

- Клапан автономного давления и вакуумный клапан
- Диаметры : Ø100 мм, Ø150 мм, Ø250 мм, Ø320 мм
- Присоединения: вставные, фланцевые в соотв. с DIN11853-2
- Калибровка в давлении: +500 мбар до 8 бар
- Калибровка в вакууме: -8 мбар до -490 мбар

### Материалы

- Нерж. сталь 1.4404 (316L)



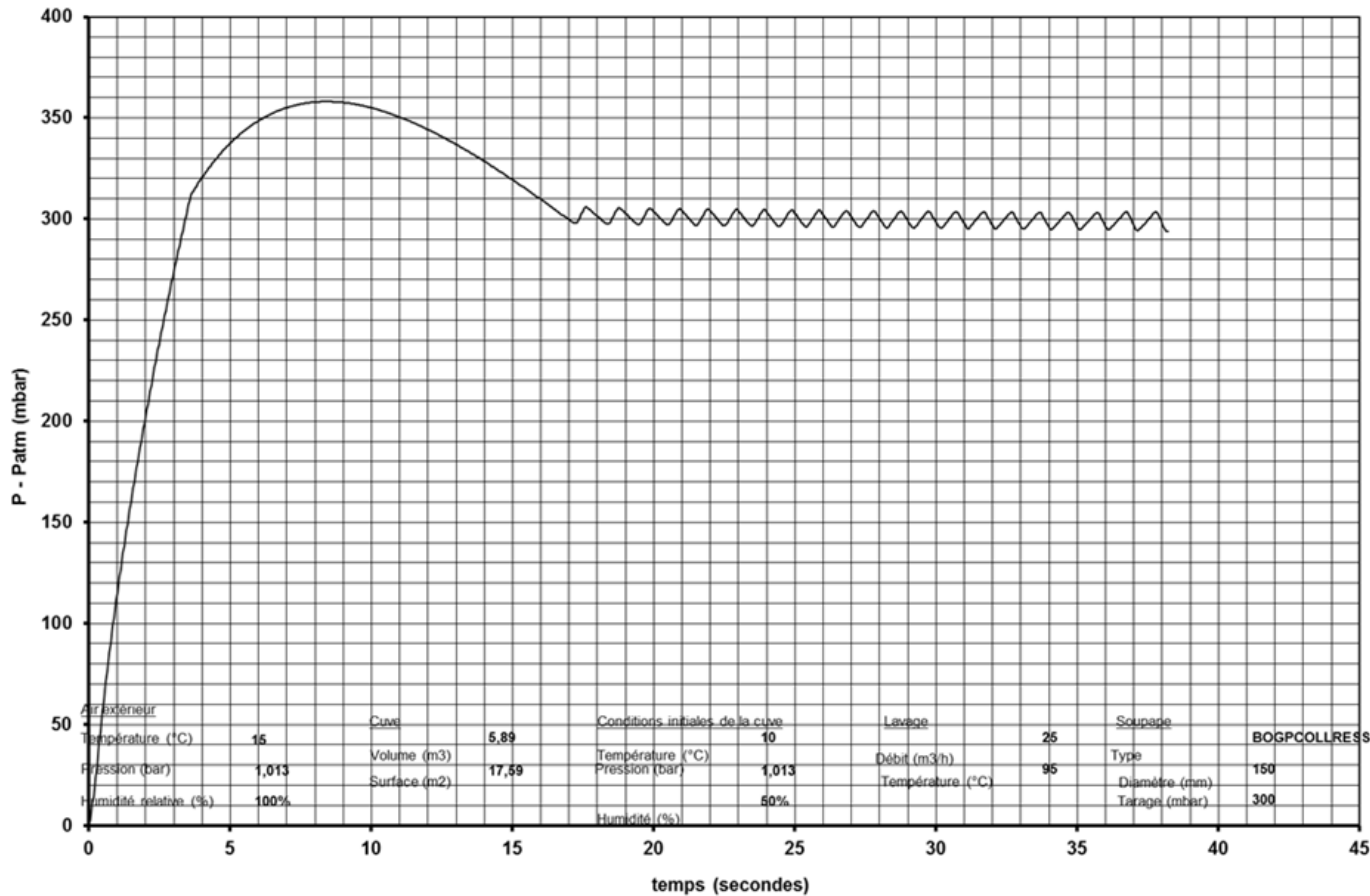


# Защитное оборудование

## Определение размеров

В давлении

Pression dans la cuve

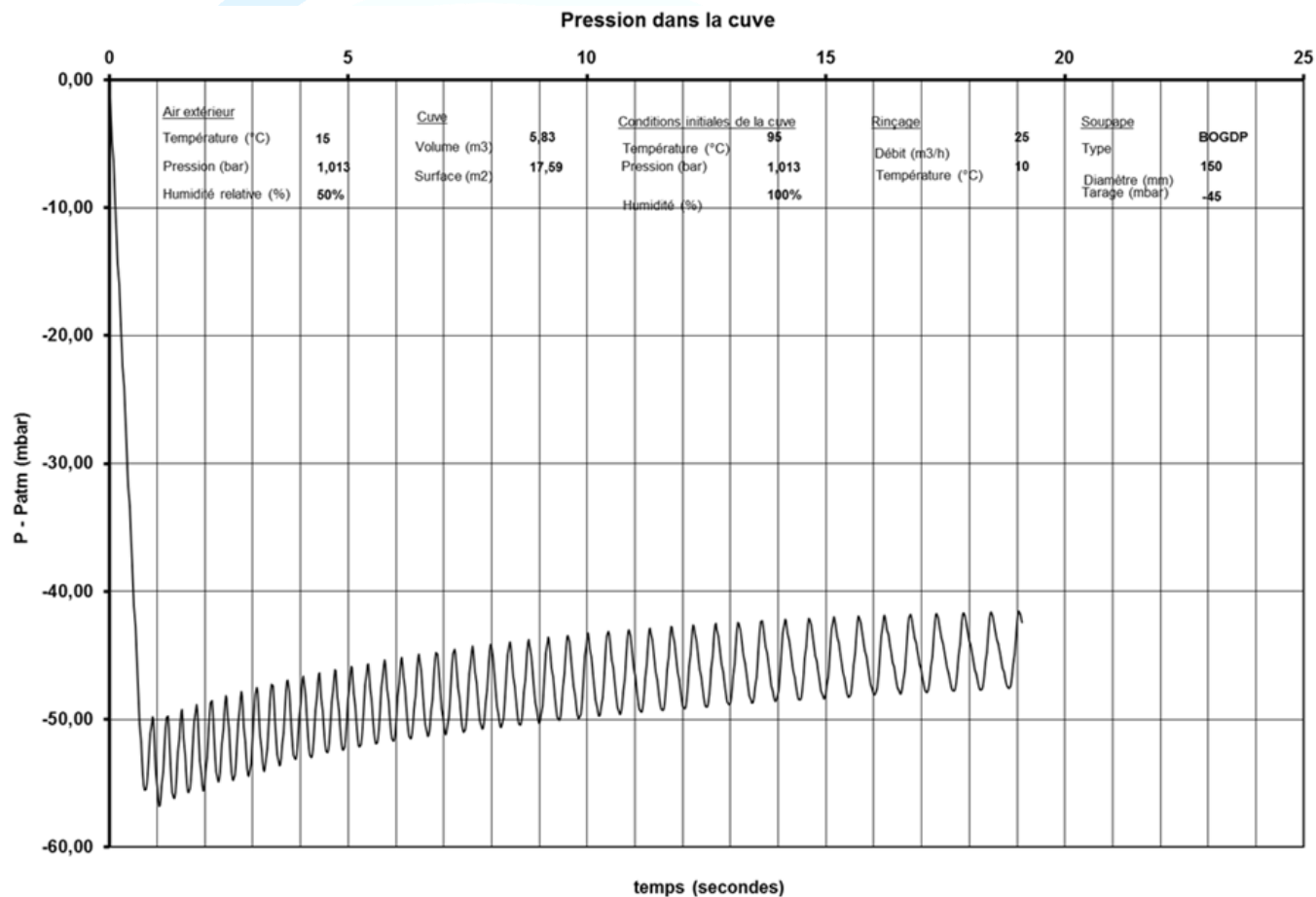




# Защитное оборудование

## Определение размеров

В вакууме





# CIP клапан для очистки резервуара

## LPAА

### Характеристики:

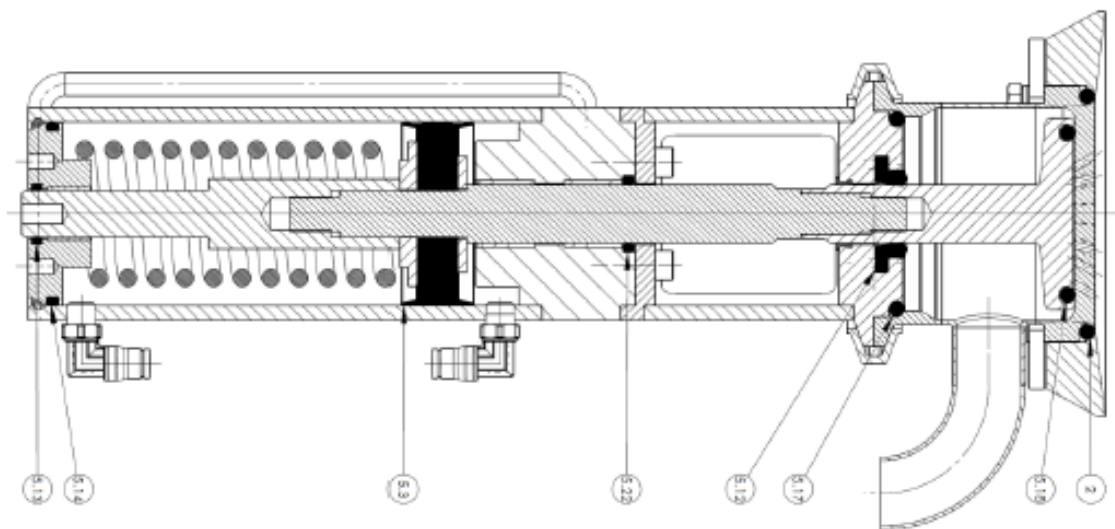
- Диаметр очистки: 3 м
- Диаметр на входе в CIP Ø25 мм
- Присоединения: хомутовые, сварные
- Расход: 6 м<sup>3</sup>/ч при 2 бар

### Материалы

- Нерж. сталь 1.4404 (316L)



# ЛРАА (ЗА) Промысловый клапан



# ЛРАА (ЗА) Промывочный клапан



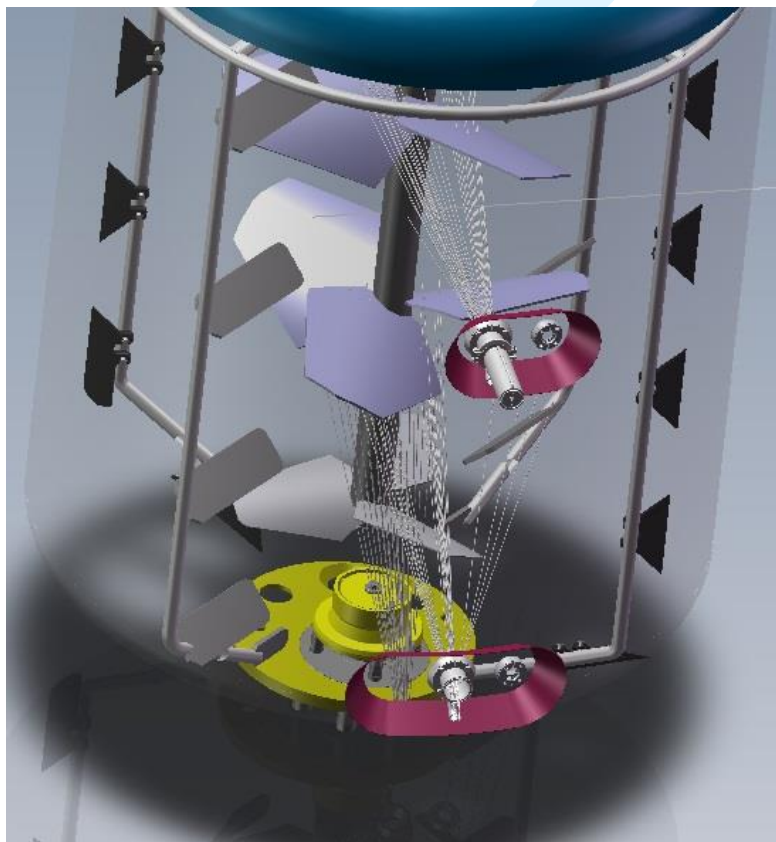
# Преимущества



- Усиленная очистка резервуара для самых взыскательных применений
- Специализированное исследование резервуара для того, чтобы убрать зоны затенения или другие "слепые зоны" внутри резервуара
- Слив, расположенный в резервуаре (фленцевое соединение), со смесительным шнеком
- ROI производственное время и потребление СІР
- Двойной клапан, закрывающийся пружиной
- **3А подтверждение**



# Как это работает?



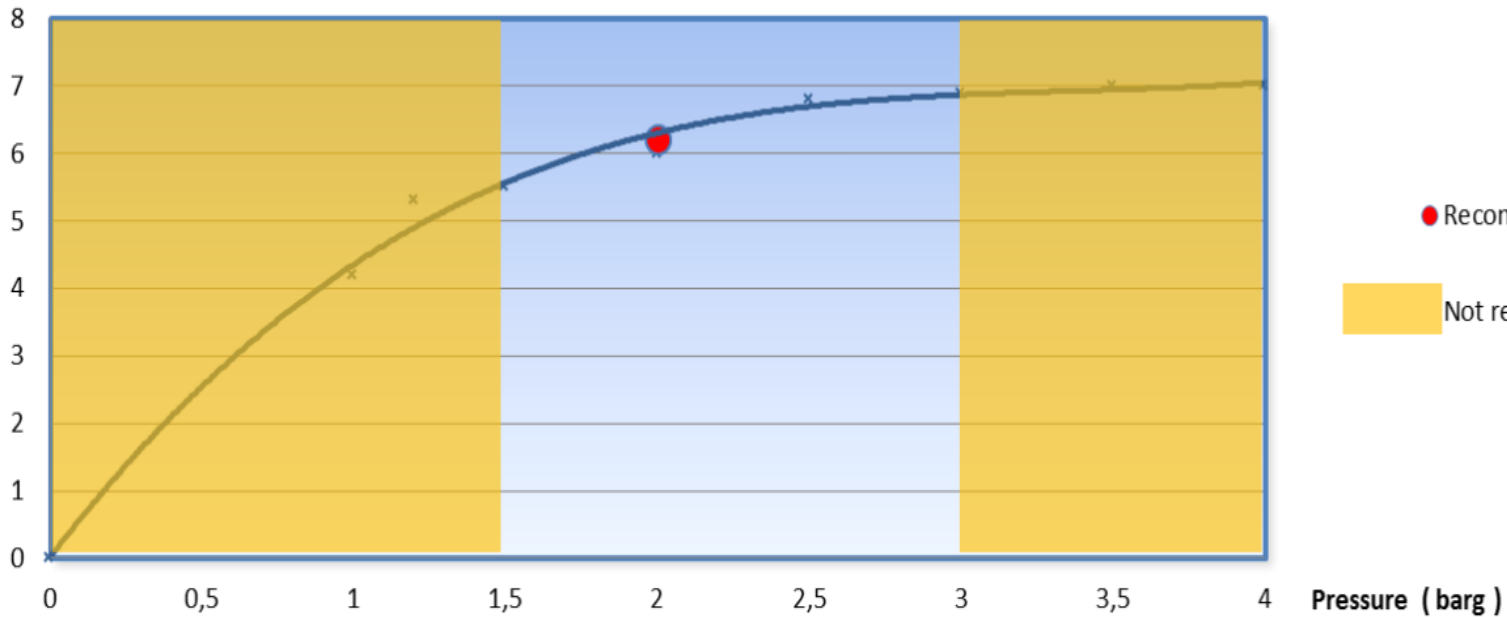


# Характеристики

| SERVINOX                   |   |
|----------------------------|---|
| Давление внутри резервуара |   |
| - Простой эффект           | 3 бар                                       |
| - Двойной эффект           | 4 бар                                       |
| Расход                     | 6 м <sup>3</sup> /ч при 2 бар               |
| Диаметр очистки            | Макс. 3.0 м                                 |
| Угол распыла               | В соответствии с запросом клиента           |
| Вес                        | 8.5 кг                                      |
| Материал                   | Нерж. сталь 1.4404 – 1.4307                 |
| Макс. давление жидкости    | 6 бар                                       |
| Макс. температура          | 140°C                                       |
| Прокладки                  | В соотв. с US FDA, 3A класс I, 1935/2004/CE |

# График расхода потока

Flow rate m<sup>3</sup>/h



● Recommended working point

■ Not recommended area



# Клапаны введения порошка

RT



## Характеристики:

- Устанавливается на дно резервуара через фланец
- Диаметры: Ø15 мм, Ø25 мм, Ø40мм, Ø5 мм
- Присоединения: сварные

## Материалы

- Нерж. сталь 1.4404 (316L)





# Донный клапан

## RPF

### Характеристики:

- Устанавливается на дно резервуара через фланец
- Выделение донных наносов или отложений
- Диаметры : Ø25 мм, Ø32 мм , Ø4 мм, Ø50 мм, Ø65 мм, Ø80мм, Ø10мм
- Присоединения: сварные

### Материалы

- Нерж. сталь 1.4404 (316L)





# Пробоотборные клапаны

PEMS  
PEML  
PEMC  
PESH



# Пробоотборные клапаны



## PEMS

### Характеристики:

- Мембраны из EPDM, витона, силикона
- Диаметры : Ø0мм, Ø10 мм
- Присоединения: сварные, хомутовые, вставные
- Один или два выхода

### Материалы

- Нерж. сталь 1.4404 (316L)





# Пробоотборные клапаны

## PEML

### Характеристики:

- Мембраны из EPDM, витона, силикона
- Диаметры : Ø06мм, Ø10мм
- Присоединения: сварные, хомутовые, вставные
- Один или два выхода
- Рычаг пластиковый или из нерж. стали
- Пневматический или ручной

### Материалы

- Нерж. сталь 1.4404 (316L)





# Пробоотборные клапаны

## PEML

### Характеристики:

- Мембраны из EPDM, витона, силикона
- Диаметры Ø15 мм
- Присоединения: сварные, хомутовые
- Два выхода
- Пневматический или ручной



### Материалы

- Нерж. сталь 1.4404 (316L)







# Пробоотборные клапаны

## PESH

### Характеристики:

- Силиконовая мембрана
- 15 отверстий диаметром 2,5 мм, для образцов
- Присоединения: хомутовые, фланцевые недоступны

### Материалы

- Нерж. сталь 1.4404 (316L)



# Примеры проектов





Tailor-made solutions engineered for you

**Спасибо за внимание!**



ООО «ТИ-Системс» ИНЖИНИРИНГ И ПОСТАВКА ТЕХНОЛОГИЧЕСКОГО ОБОРУДОВАНИЯ  
Интернет: [www.tisys.ru](http://www.tisys.ru) [www.tisys.kz](http://www.tisys.kz) [www.tisys.by](http://www.tisys.by) [www.tesec.ru](http://www.tesec.ru) [www.ти-системс.рф](http://www.ти-системс.рф)  
Телефоны для связи: +7 (495) 7774788, (925)7489626, 5007154, 55, 65  
Эл. почта: [info@tisys.ru](mailto:info@tisys.ru) [info@tisys.kz](mailto:info@tisys.kz) [info@tisys.by](mailto:info@tisys.by)

